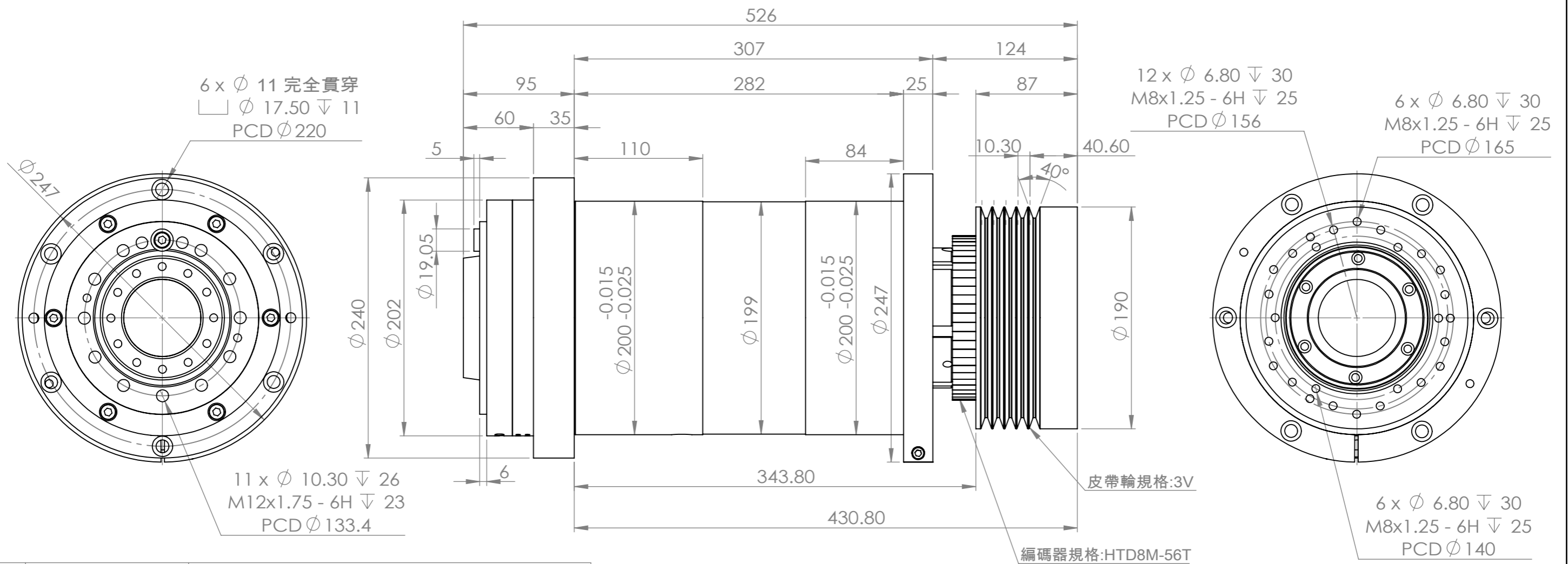


記號	變更事項	原因	日期	負責人



1	最高轉速	4200 rpm	
2	主軸鼻端	A2-6	
3	主軸外徑	$\phi 200$	
4	培林規格	前 NN3020 + 100BAR10S	後 NN3018
5	培林潤滑方式	Grease	
6	傳動方式	V型皮帶式 3V	
7	定位方式	編碼器帶輪 HTD8M - 56T	
8	主軸內錐度	1:20	
9	安裝方式	臥式	
10	主軸通孔徑	$\phi 66$	
11	主軸重量	~ 115 kg	

註; 1.去除銳角、毛邊
2.重量=0.00 g

材質	設計	亞太有限公司		
表面	繪圖	圖名	組立圖	
熱處理	審校	圖號	A3 A2-6-CP52-G	比例 1:5
狀態	核准	機型	G版	版次